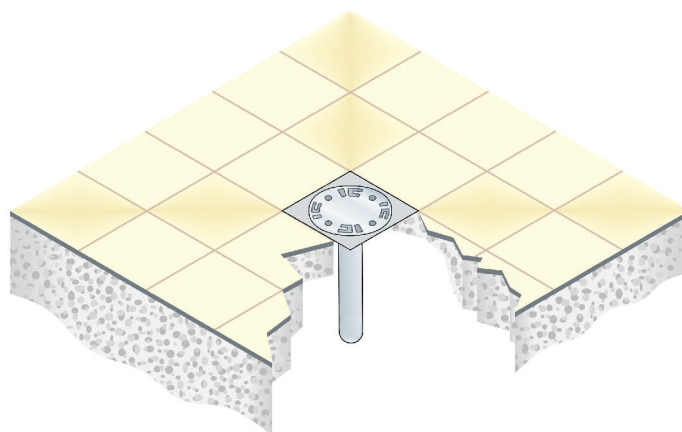
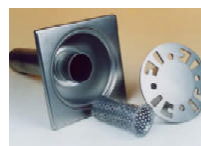
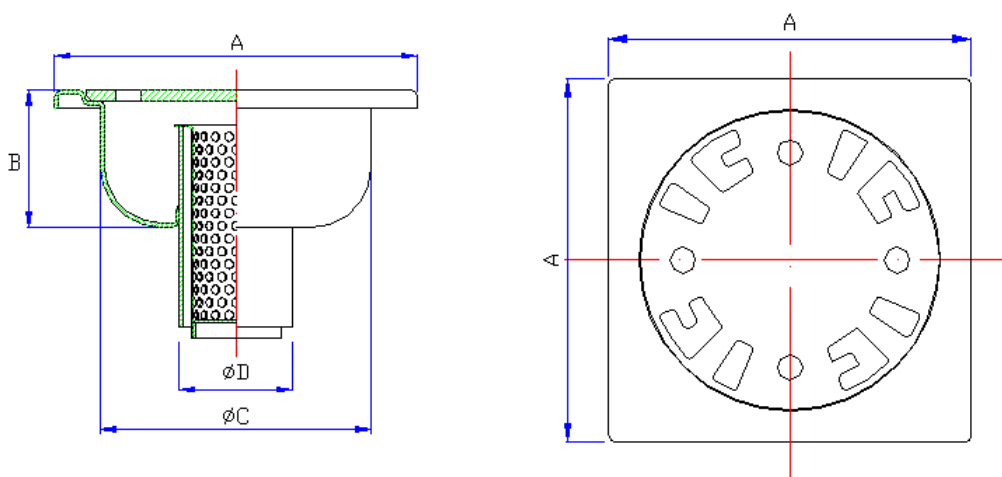


**SCHEDA TECNICA
CHIUSINO SERIE ICxP 20
ACCIAIO INOX AISI 304/316**



SCHEMA MONTAGGIO A PAVIMENTO DI UN CHIUSINO ICxP 20V CON SCARICO VERTICALE

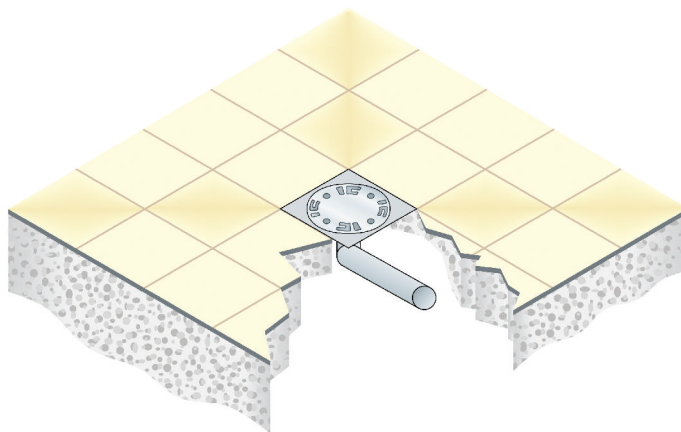
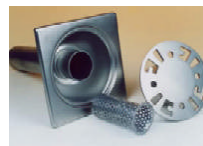


DISEGNI TECNICI DEL CHIUSINO ICxP 20V CON SCARICO VERTICALE

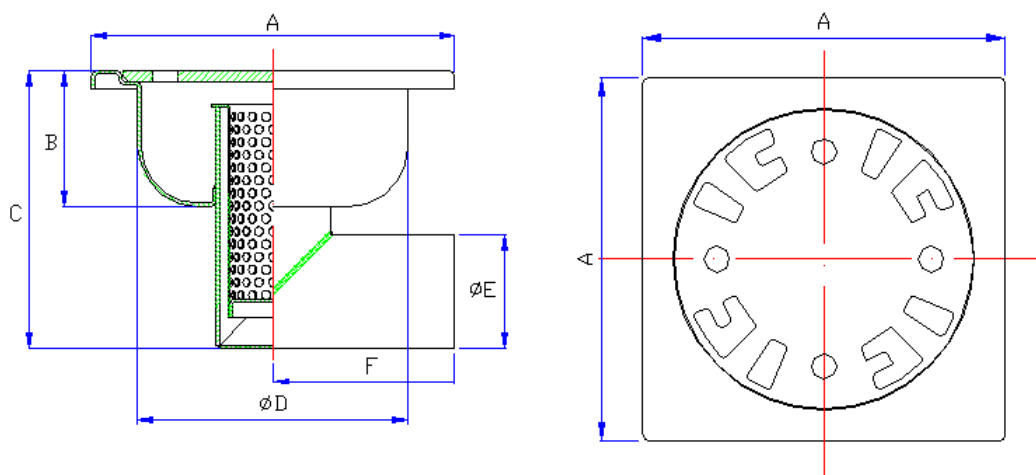
MODELLO	DIMENSIONI (mm)				PORTATA SCARICO (l/min)
	A	B	• C	• D	
ICxP 20V	200	55/85	150	63	46

N.B. : I TAPPI POSSONO ESSERE PERSONALIZZATI A DISEGNO.

**SCHEDA TECNICA
CHIUSINO SERIE ICxP 20
ACCIAIO INOX AISI 304/316**



SCHEMA MONTAGGIO A PAVIMENTO DI UN CHIUSINO ICxP 20L CON SCARICO LATERALE



DISEGNI TECNICI DEL CHIUSINO ICxP 20L CON SCARICO LATERALE

MODELLO	DIMENSIONI (mm)						PORTATA SCARICO (l/min)
	A	B	C	• D	• E	F	
ICxP 20L	200	55/85	130/160	150	63	100	46

N.B. : I TAPPI POSSONO ESSERE PERSONALIZZATI A DISEGNO.